

C-BOW TASCHENHALTER / C-BOW HOLDER

YAMAHA Ténéré 700 / Rally

(2019-2024)

Art.Nr./Item-no.:

6304564 00 01 schwarz/black

YAMAHA Ténéré 700 World Raid

(2022-2024)

YAMAHA Ténéré 700 World Rally

(2023-2024)

Art.Nr./Item-no.:

6304579 00 01 schwarz/black

YAMAHA Ténéré 700

(2025-)

Art.Nr./Item-no.:

6304582 00 01 schwarz/black

Bei der Montage der Xtravel Tasche wird das Verbreiterungsset 40mm 710633 00 01 benötigt!
For the assembly of the Xtravel bag you need the extension set 40mm 710633 00 01!



2x 700007063 C-Bow schwarz
1x 700010830 Halter vorne links
1x 700010831 Halter vorne rechts
1x 700010832 Halter hinten
1x 700010833 Schraubensatz:

2x Zylinderschraube M6x35
2x Zylinderschraube M8x65
8x Sechskantschraube M6x16
8x U-Scheibe Ø6,4

2x 700007063 C-Bow black
1x 700010830 Holder front left
1x 700010831 Holder front right
1x 700010832 Holder rear
1x 700010833 Screw kit:

2x Allen screw M6x35
2x Allen screw M8x65
8x Hexagon bolt M6x16
8x Washer Ø6,4



DE Baubreite 48 cm
GB Width: 48 cm

DE Kombinierbar mit
GB Can be combined with
Smartrack/ Alu-/ Easyrack/
Gepäckbrückenverbreiterung/
rear rack enlargement

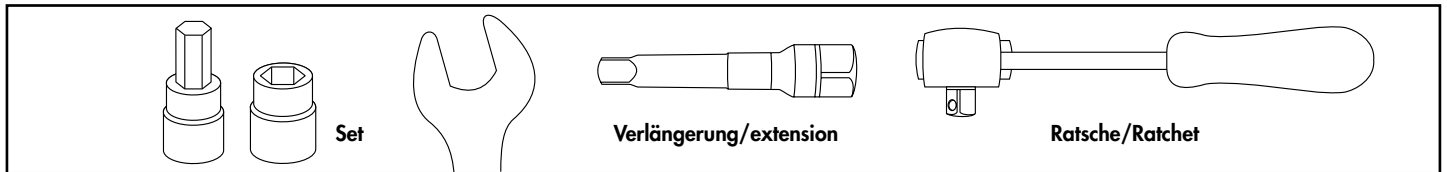
DE WICHTIG
GB IMPORTANT

Beachten Sie die in Ihrem Land geltenden Zulassungsbestimmungen.
Für den Bereich der BRD gilt: Ein Eintrag in die Fahrzeugpapiere ist nicht erforderlich.

Die Voraussetzung für die Montage ist natürlich eine gewisse technische Erfahrung. Wenn Sie sich nicht sicher sind, wie man eine bestimmte Arbeit ausführt, sollten Sie diese Ihrer Fachwerkstatt überlassen.
Ziehen sie alle zugänglichen Schrauben zuerst nur locker an. Nachdem alles montiert ist, werden die Schrauben dann auf das entsprechende Anzugsmoment festgezogen. Dadurch wird sichergestellt, dass das Produkt spannungsfrei angebaut ist. Anzugsmomente beachten! Nach der Montage alle Verschraubungen auf festen Sitz kontrollieren!

Of course, the assembly requires a certain technical experience. If you are not sure how to execute a determined action, you should ask your local distributor to do it. First, tighten all screws only loosely. After mounting all parts, the screws should be tightened to the torque specified. This guarantees, that the product is mounted without tension. Observe the tightening torques of the manufacturer! Control all screw connections after the assembling for tightness!

DE BENÖTIGTE WERKZEUGE
GB TOOLS REQUIRED



DE VORBEREITUNG
GB PREPARING

Die beiden vorderen seitlichen Originalkoffer-Aufnahmepins werden demontiert, diese entfallen.
Die beiden Originalschrauben der vorderen Kennzeichenhalterung demontieren, diese entfallen.
The two front lateral original case mounting pins are removed, these are omitted.
Remove the two original screws of the front license plate holder, these are omitted.

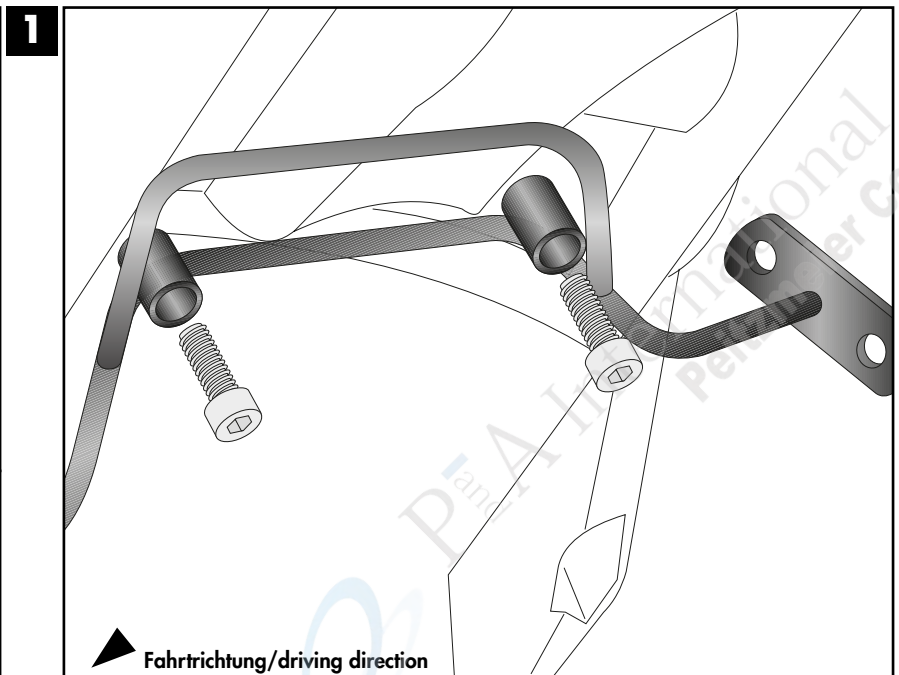
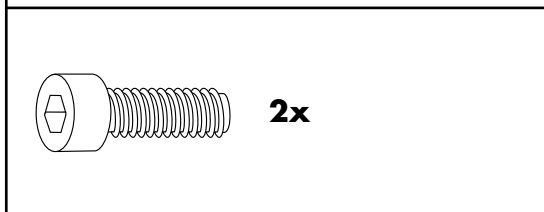
DE MONTAGEANLEITUNG
GB MOUNTING INSTRUCTIONS

Montage Halter hinten unten:

Mit den Zylinderschrauben M6x35 in die freien Gewinde der Kennzeichenhalterung schrauben.

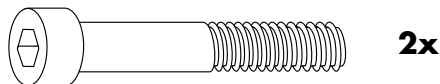
Fastening of the holder rear bottom:

Screw into the free threads of the licence plate holder with the allen screws M6x35.

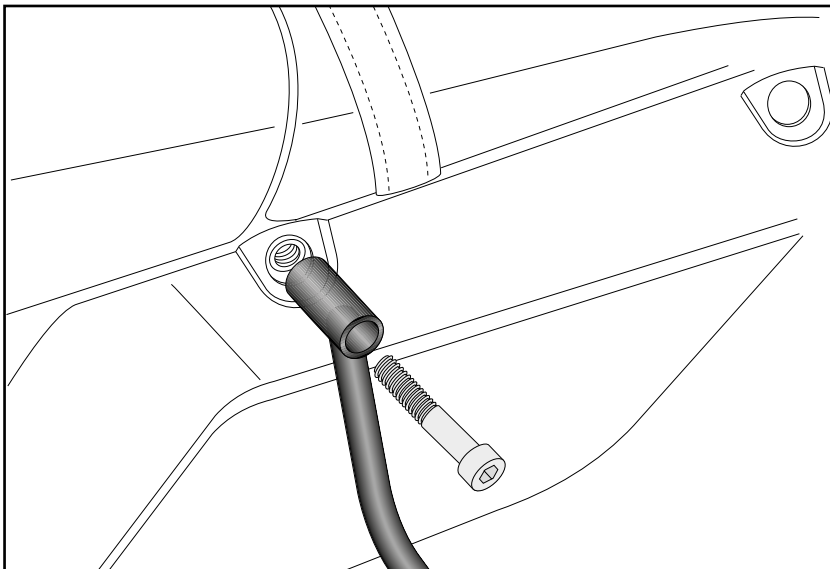


Montage Halter vorne links/rechts:
Mit den Zylinderschrauben M8x65 in die freien Gewinde der originalen Kofferaufnahmemepins schrauben.

Fastening of the holder front left/right:
Screw with the allen screws M8x65 into the free threads of the original case mounting pins.

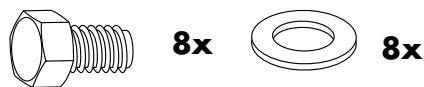


2

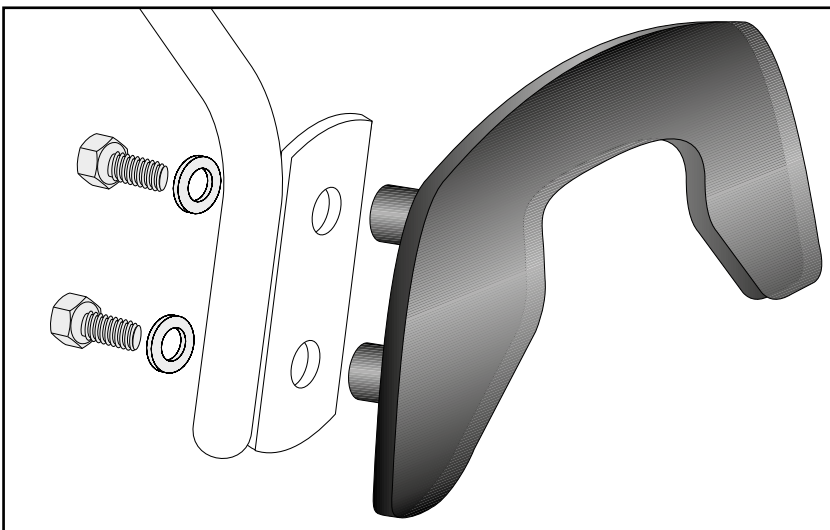


Montage der C-Bows rechts/links:
An den montierten Adaptern. Dazu die Sechskantschrauben M6x16 und die U-Scheiben Ø6,4 verwenden.

Fastening of the C-Bows right/left:
On the mounted adapters. Use hexagon bolts M6x16 and washers Ø6,4.



3



Nach der Montage alle Verschraubungen auf festen Sitz kontrollieren! Abgebaute Teile wieder montieren. Bitte beachten Sie unsere beigefügten Serviceinformationen.
Control all screw connections after the assembling for tightness! Reassemble the dismantled parts. Please notice our enclosed service information.